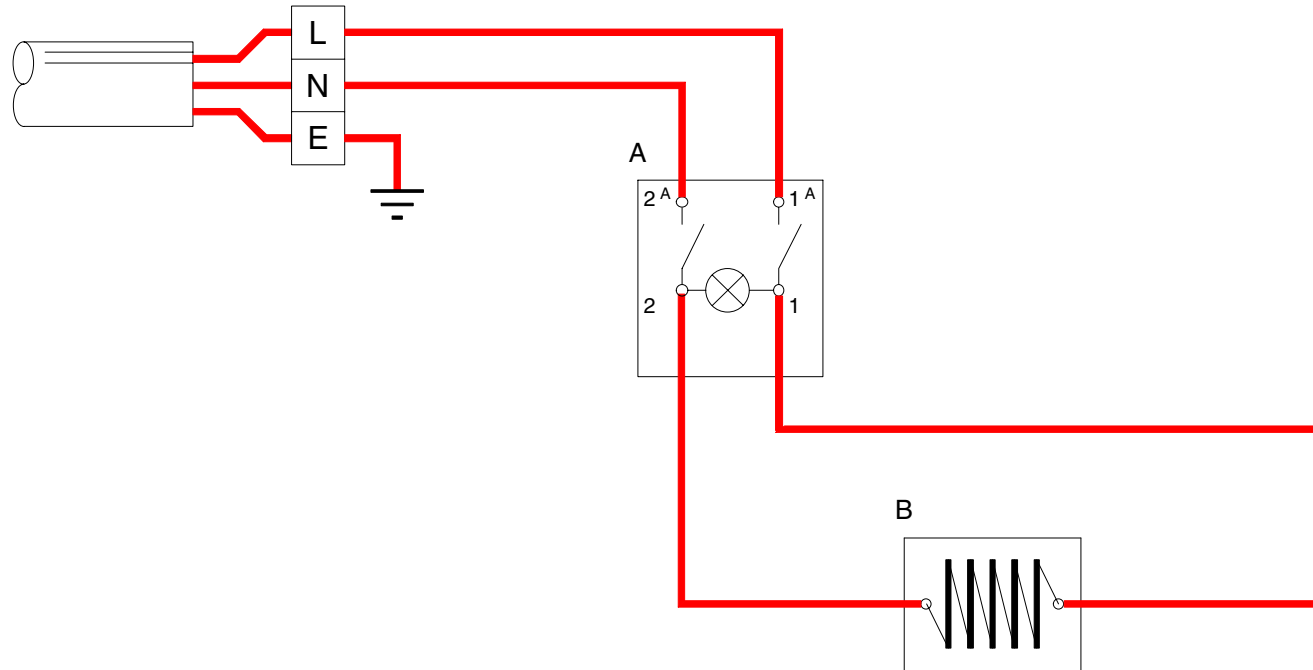


VHG 5 (D) / VHG 10 (D) (v6.0)



700.406.658B

- A. Switch
- B. PTC Element